

PROBENAHMEVENTIL GSV

Hygienische und komfortable Lösung für die Probenentnahme aus der Produktionslinie



Mit dem Probenahmeventil kann der Bediener eine Probe des Produkts aus der Produktionslinie oder dem Reaktor entnehmen und sicher für den Transport zum Labor, wo es analysiert wird, oder zum Archivraum, wo es zur weiteren Verwendung abgerufen werden kann, aufbewahren. Das Gericke Probenahmeventil ist nach den neuesten Konstruktionsstandards und anerkannten Sicherheitsregeln konstruiert.

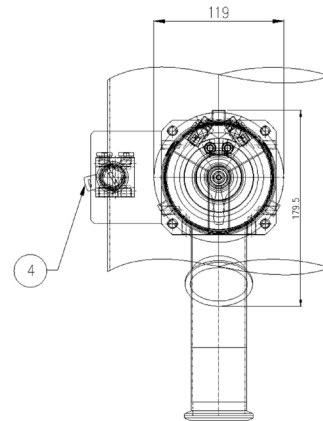
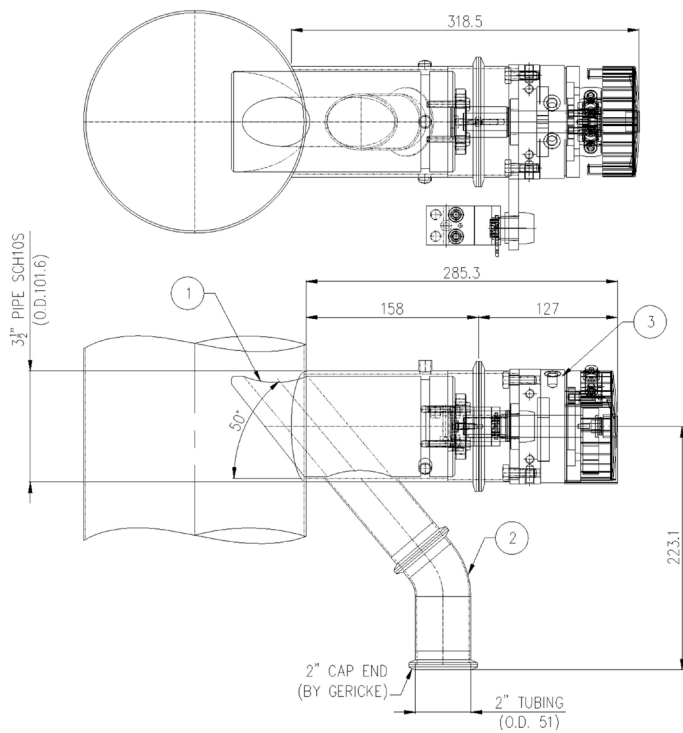
+ Anwendungen

- Geeignet für die Chemie-, Kunststoff-, Lebensmittel- und Pharmaindustrie.
- Wird in Produktionsprozessen verwendet, die die Entnahme einer repräsentativen Portion Pulver (gasförmig, flüssig, fest oder aufgeschlämmt) zur Prüfung ermöglichen.
- Typischerweise für die Zwecke der Identifizierung, Qualitätskontrolle oder behördlicher Vorschriften
- Probenahmeinsatz aus lebensmittelverträglichem POM

+ Vorteile

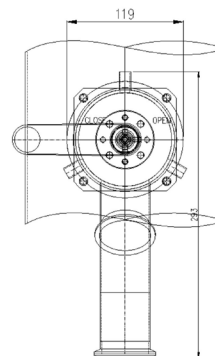
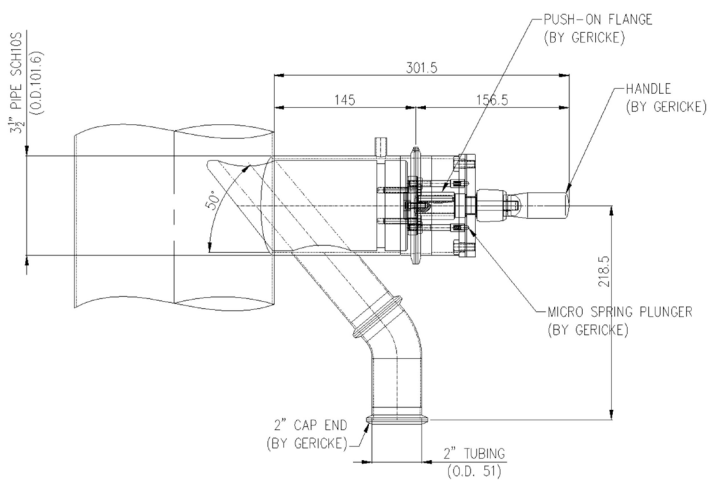
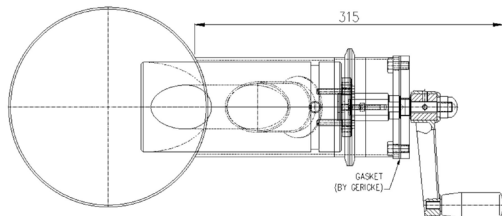
- Während des Prozesses kann eine Probe entnommen werden, um sicherzustellen, dass die Charge vor der weiteren Verarbeitung den Spezifikationen entspricht.
- Das Ventil ist so konzipiert, dass eine effektive Reinigung und Probenahme regelmäßig durchgeführt werden kann, ohne den Produktionsprozess zu unterbrechen.
- Eine einfache, sichere und effektive Lösung.
- Aus Edelstahl gefertigt, erfüllt es die strengen Anforderungen für die Lebensmittel-, Chemie-, Pharma- und Kunststoffindustrie.
- Minimiert Materialverluste

HALBAUTOMATISCHER BETRIEB



- ① Mustereinlass
- ② Musterauslass
- ③ Schwenkmodul
- ④ Steuerventil

MANUELLER BETRIEB



Alle Dimensionen in mm.