

# VÁLVULA DE AMOSTRAGEM GSV

Solução higiênica e conveniente para retirada de amostras da linha de produção



A válvula de amostragem permite que o operador retire uma amostra do produto da linha de produção ou do reator, e a armazene com segurança para ser transportada ao laboratório onde será analisada ou para a sala de arquivo de onde pode ser retirada para uso futuro. A válvula de amostragem da Gericke foi projetada de acordo com as normas mais recentes de construção e incorporou regras de segurança.

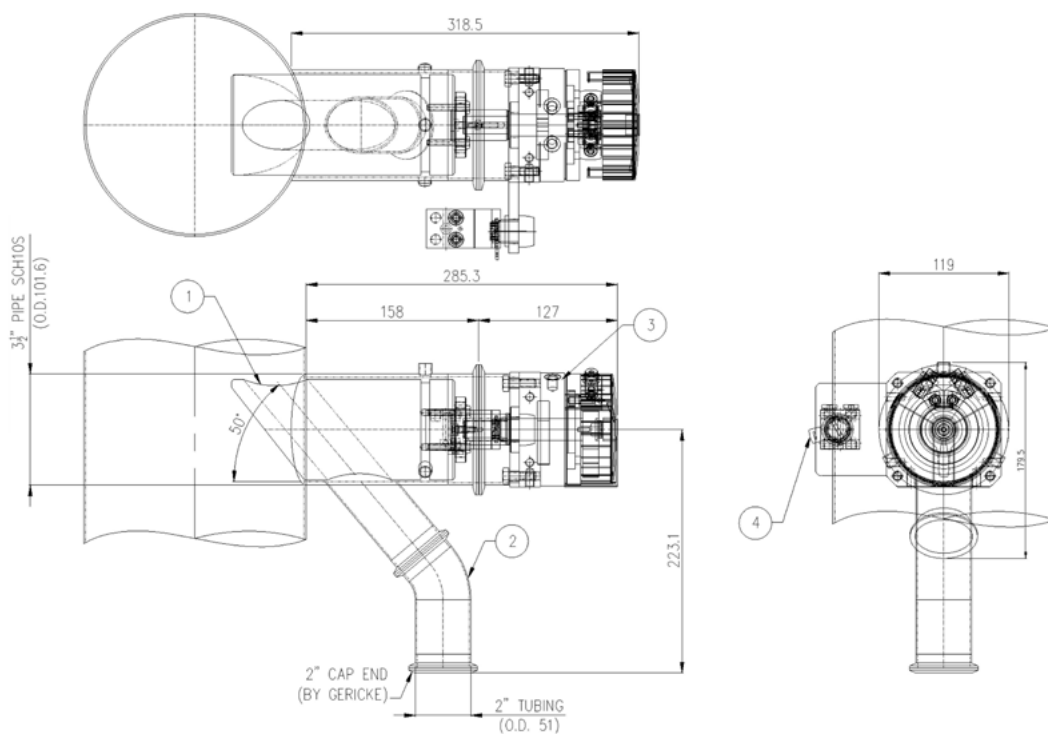
## + Aplicações

- Adequada para as indústrias química, de plástico, alimentícia e farmacêutica.
- Utilizada em processos de produção que permitam retirar uma porção representativa de pó (gasificado, líquido, sólido, ou lamas) para testes.
- Tipicamente para fins de identificação, controle de qualidade ou avaliação regulamentar.
- O material usado no corpo é o POM.

## + Vantagens

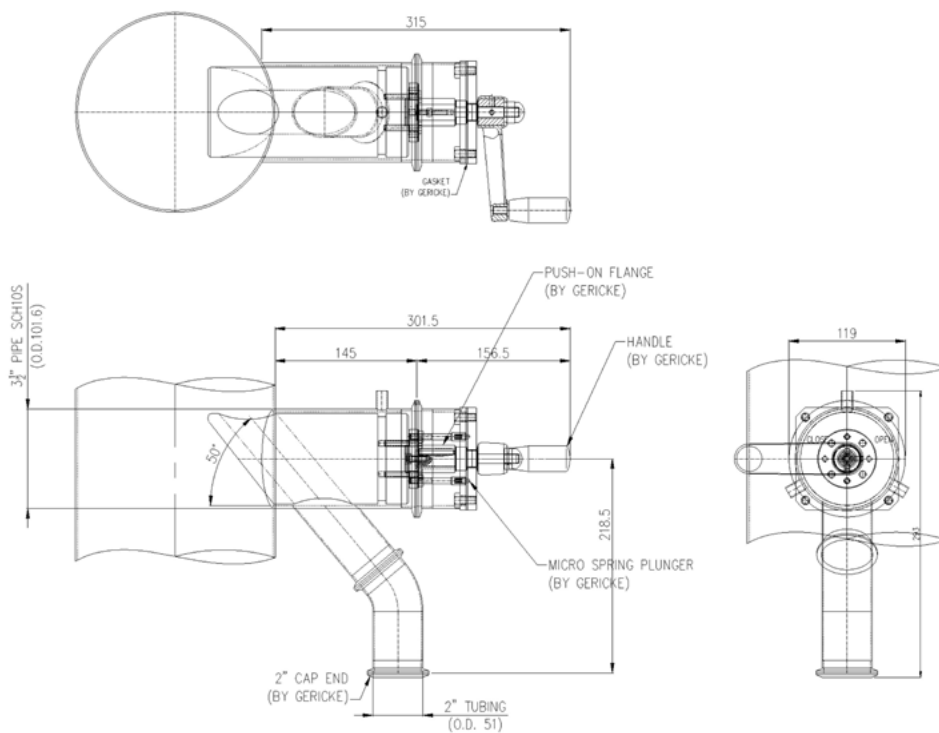
- Uma amostra pode ser retirada durante o processo para assegurar que o produto atende às especificações antes de prosseguir com o processo.
- A válvula foi projetada de modo que possam ser realizadas limpeza e amostragem efetivas regularmente sem interromper o processo de produção.
- Solução simples, segura e eficaz.
- Feita em aço inoxidável, atende os severos requisitos das indústrias alimentícia, química, farmacêutica e plástica.
- Eliminando perda de material.

## OPERAÇÃO SEMI-AUTOMÁTICA



- ① Entrada de amostra
- ② Saída de amostra
- ③ Módulo giratório
- ④ Válvula de controle

## OPERAÇÃO MANUAL



Todas as dimensões em mm