

## GERICKE FEEDOS S

### DOSIFICADORA DE PRECISIÓN PARA CAPACIDADES DE ENTRE 0,5 Y 500 LITROS POR HORA

FEEDOS S de Gericke es un dispositivo de alimentación compacto y de alta precisión. Gracias a su diseño modular, es versátil e impresionante por su alta capacidad para adaptarse, tanto al material a granel como a las necesidades del proceso. FEEDOS S de Gericke representa una nueva generación de dosificadoras que combinan un funcionamiento sencillo con una limpieza fácil y un mantenimiento mínimo.



# GERICKE FEEDOS S



## Características y ventajas

- Uso multifuncional gracias a la geometría de todos los componentes, optimizada para un flujo de material uniforme
- Adecuado para sólidos a granel que fluyen bien, regular o mal
- La nueva forma de la tolva permite un suministro constante de producto a la herramienta de alimentación
- El aparato se puede desmontar en pocos pasos. Los componentes individuales son ligeros y fáciles de manejar
- A diferencia de la mayoría de los dispositivos disponibles en el mercado, se pueden extraer tanto la herramienta como la cámara de alimentación para su limpieza
- FEEDOS S de Gericke se puede utilizar volumétricamente o gravimétricamente
- Gracias a las diferentes herramientas y longitudes de alimentación, se puede cubrir una amplia gama de aplicaciones

En general, hay una reducción considerable del esfuerzo en términos de limpieza y mantenimiento sin dejar de tener una amplia gama de usos. Esto hace que el sistema FEEDOS S sea el dispositivo óptimo para las industrias alimenticia, química y farmacéutica en las que, junto con la máxima seguridad de dosificación, se requiere un sistema higiénico y fácil de mantener.

## Ventajas

- Diseño compacto
- Alta precisión de dosificación
- Sencillo y fácil de desmontar, sin necesidad de utilizar herramientas especiales

- Adaptable gracias a la herramienta de alimentación intercambiable (de varios tamaños y longitudes)
- La forma de la cámara de alimentación impresiona por sus radios amplios y optimiza el flujo de producto
- Flujo de producto uniforme y sin segregación hacia la herramienta de alimentación
- La disposición de la herramienta de alimentación en la parte inferior de la cámara implica una descarga casi completa del residuo cuando se cambia de lote o antes de cada limpieza
- Conexiones higiénicas estandarizadas de la máquina hacia los procesos previos y posteriores están libres de polvo y son fáciles de manejar - conexiones con abrazaderas en lugar de uniones roscadas
- Los soportes para el equipo de alimentación y el rompebóvedas no están en el área de producto, lo que facilita el montaje y el desmontaje
- Es posible el desmontaje de las partes en contacto con el producto sin llegar al espacio destinado al mismo, con un solo paso y en una sola pieza (no hay liberación de producto ni riesgo para el personal)
- Es posible intercambiar la cámara de alimentación entre diferentes dispositivos (por ejemplo, para cambios de producto sin limpieza intermedia)
- Concepto modular - versiones disponibles con y sin rompebóvedas (puede ser reequipado si es necesario)
- Los sistemas de sellado de alta calidad aseguran que no se produzca una descarga accidental de material

# ESPECIFICACIONES TÉCNICAS

Componente	Modelo
Velocidad de dosificación	0,5-500 l/h
Herramientas de dosificación	Hélice rectangular (opcionalmente reforzada con eje central o con husillo de espira completa)
Salida del producto	Tubo de alimentación con o sin bajante vertical (opcionalmente con cojinete de extremidad para hélice con eje central o con válvula de cierre AGP)
Rompebóvedas	Opcionalmente disponible, puede ser reequipado
Tolva	Sección redonda Volúmenes útiles: 5 l, 15 l, 30 l, 50 l A partir de 15 l, opcionalmente con agitador
Juntas	Prensaestopas de bajo mantenimiento (empaquetadura de PTFE) Opcional: Tipos adicionales de sellado y gas de purga para todos los tipos
Conexiones	Con extremo de tubo abocardado y anillo de apriete o con conexiones Tri-Clam
Protección contra explosiones	Dispositivos para zonas ATEX 20 (interior) 21, 22 (exterior)
Materiales	Piezas en contacto con el producto fabricadas en 1.4404 (316L) acero inoxidable
Peso	22 kg (sin tolva adicional)
Superficies (contacto con producto)	Pulido Ra < 1,5 µm; opcionalmente Ra < 0,8 µm o electropulido
Accionamiento	Motores de CA, 0,09-0,12 kW (herramienta de alimentación) Estándar - 400 V / 50Hz, IP 54, color: RAL 9010



Conexión Tri-Clamp del tubo de alimentación

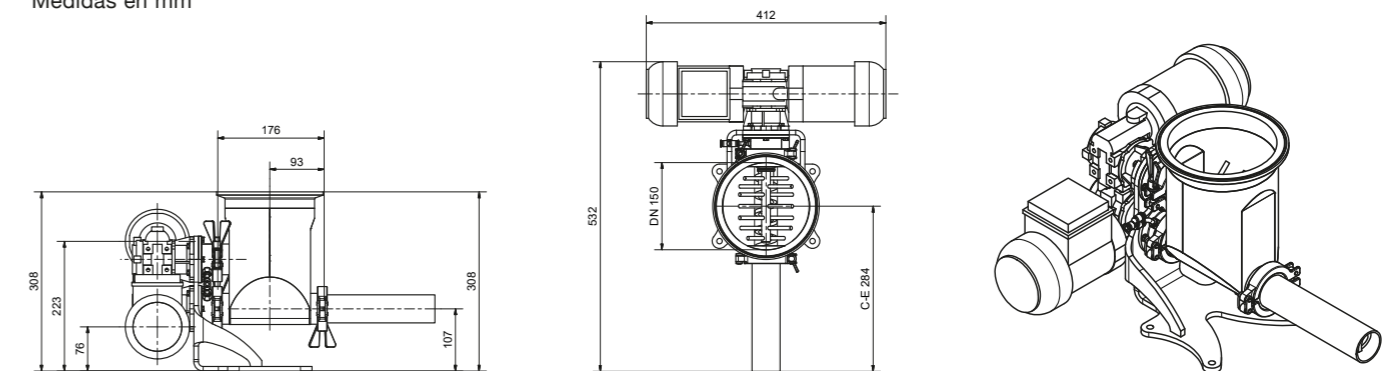


Cámara de alimentación con rompebóvedas



Herramienta de alimentación – hélice

Medidas en mm





## CENTRO DE PRUEBAS

**Las pruebas a escala industrial reducen el tiempo de planificación y aumentan la seguridad del proceso**

Los centros de prueba en Suiza, Francia, Inglaterra, Brasil, EE.UU. y Singapur están a disposición de clientes para pruebas en condiciones casi de producción. Los centros de ensayo están equipados con máquinas originales. Especialistas experimentados diseñan y realizan las pruebas de acuerdo a sus necesidades.

- Pruebas de máquinas y prototipos con el producto original
- Comprobación de los rangos de rendimiento y de precisiones
- Prueba de la interacción de múltiples máquinas
- Adquisición de experiencia en el procesamiento de productos
- Muestreo para pruebas de laboratorio y respuesta del mercado
- Formación de clientes

## SERVICIO

**Soporte mundial para la puesta en marcha y el mantenimiento y servicio.**

Valoramos la puntualidad en la entrega, la fiabilidad en el montaje y un control exhaustivo del montaje. Con una puesta en marcha bien planeada y la formación intensiva in situ, creamos las condiciones previas para una puesta en marcha de producción sin problemas. Nuestro servicio técnico y el servicio global de piezas de repuesto se combinan para garantizar una larga vida útil y una alta disponibilidad con una calidad de producto constante

## SU ESPECIALISTA EN TODO EL MUNDO

### Suiza

Gericke AG  
T +41 44 871 36 36  
gericke.ch@gerickegroup.com

### Alemania

Gericke GmbH  
T +49 77 31 929 0  
gericke.de@gerickegroup.com

### Francia

Gericke SAS  
T +33 1 39 98 29 29  
gericke.fr@gerickegroup.com

### Países Bajos

Gericke B.V.  
T +31 33 25 42 100  
gericke.nl@gerickegroup.com

### Reino Unido

Gericke Ltd.  
T +44 16 13 44 11 40  
gericke.uk@gerickegroup.com

### Singapur

Gericke Pte Ltd.  
T +65 64 52 81 33  
gericke.sg@gerickegroup.com

### China

Gericke (Shanghai) Pte Ltd.  
T +86 21 3306 3395  
gericke.cn@gerickegroup.com

### Indonesia

Gericke Indonesia (Rep. Office)  
T +62 21 2958 6753  
gericke.id@gerickegroup.com

### Estados Unidos

Gericke USA, Inc.  
T +1 855 888 0088  
gericke.us@gerickegroup.com

### Brasil

Gericke Brasil Ltda.  
T +55 11 2598 2669  
gericke.br@gerickegroup.com

### Tailandia

Gericke Thailand  
T +66 2 325 0321-3  
gericke.th@gerickegroup.com

Para todos los demás países, póngase en contacto con Gericke AG en Suiza.